

**Agenzia del Territorio  
CATASTO FABBRICATI  
Ufficio Provinciale di  
Caserta**

Dichiarazione protocollo n. CE0326480 del 27/05/2011

Planimetria di u.i.u. in Comune di Caserta

Via Giuseppe Marzano (centurano)

civ. SNC

Identificativi Catastali:

Sezione:

Foglio: 41

Particella: 5090

Subalterno: 93

Compilata da:  
Cioffi Giuseppe

Iscritto all'albo:  
Geometri

Prov. Caserta

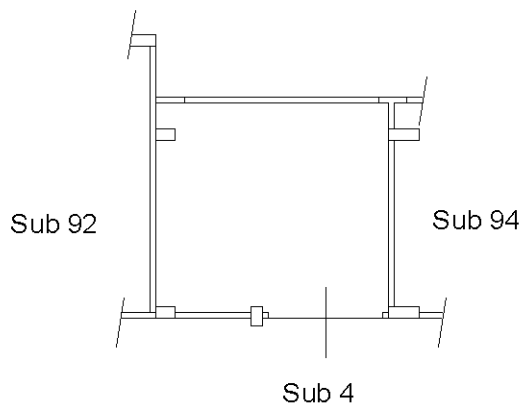
N. 2430

Scheda n. 1

Scala 1:200

### PIANO INTERRATO S2

H= 2.60



10 metri

Catasto dei Fabbricati - Situazione al 01/10/2013 - Comune di CASERTA (B963) - Foglio: 41 - Particella: 5090 - Subalterno: 93 >  
VIA GIUSEPPE MARZANO SNC piano: S2;

Ultima planimetria in atti